

Stoły cyfrowe
Stół chłodniczy Compact, 2 x drzwi, 250
lit. +2/+10°C, R290, AISI 304, klasa
energetyczna C.

Nr pozycji _____

Nr modelu _____

Nazwa _____

Nr SIS _____

AIA # _____



725109 (SAL25T20)

Stół chłodniczy Compact,
poj. 250 lit. (140 lit. netto).
Zakres temperatur +2/+10°C,
R290, klasa pracy 5 (40°C/
40% wilgotność). Cyfrowy
ekran sterowania, 2 x drzwi,
2 komory GN 1/1.
Wykończenie AISI 304.
Klasa energetyczna C.
Wskaźnik zużycia do
pojemności netto: 6,093 kW
godz./lit. netto /rok.

Podstawowa charakterystyka

- Zakres regulowanych temperatur od 2 °C do 10 °C dla spełnienia wymogów przechowywania mięsa, ryb i produktów mlecznych.
- Wymuszona cyrkulacja powietrza dla szybkiego zchłodzenia i równomiernego rozkładu temperatur.
- Automagiczne odparowanie wody z odmrażania. Wstępne przygotowanie pod wylot spustowy.
- Łączność urządzenia jest gotowa do podłączenia do zdalnego monitorowania danych w rzeczywistym czasie (potrzebne są dodatkowe akcesoria).
- Cyfrowy panel sterowania.
- Wewnętrzne prowadnice mieszczą pojemniki GN 1/1.
- Zestaw kół dla łatwiejszego ruchu dostępny jako opcjonalne akcesoria.
- Jednostka tropikalizowana.

Konstrukcja

- Ochrona przeciw wodzie IPX3.
- Dostęp do wszystkich komponentów od przodu.
- Wbudowana jednostka chłodnicza.
- Wyprodukowane w całości ze stali nierdzewnej AISI 304 dla spełnienia najwyższych standardów higienicznych.
- Opracowano i wyprodukowano w fabryce posiadającej certyfikację ISO 9001 i ISO 14001.
- Montowane na nóżkach z regulacją wysokości.
- Zaokrąglone naroża wewnętrzne dla ułatwienia czyszczenia.
- Nóżki z regulacją wysokości w zakresie 66 – 88 mm (patrz akcesoria)

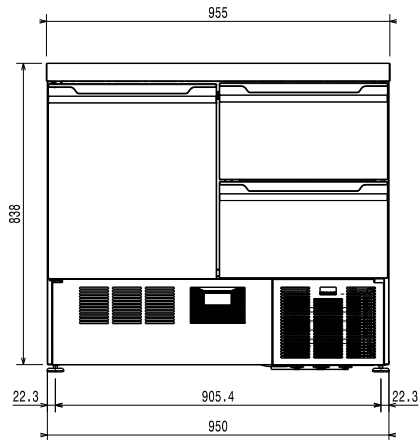
Utrzymywalność



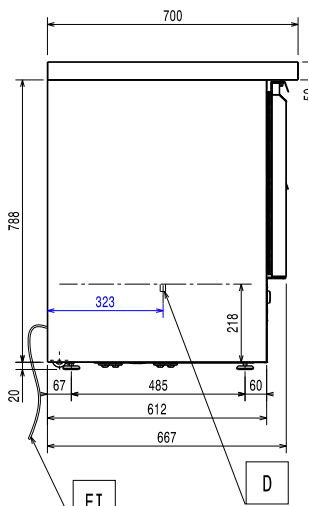
- Czynniki chłodnicze R290 o wysokim poziomie ekologicznym, minimalizujący wpływ na ubożenie warstwy ozonowej. Pianka izolacyjna tworzona ekologicznym gazem cyklopentan.
- 50 mm izolacja dla zapewnienia oszczędności energii.

APROBATA

Prząd

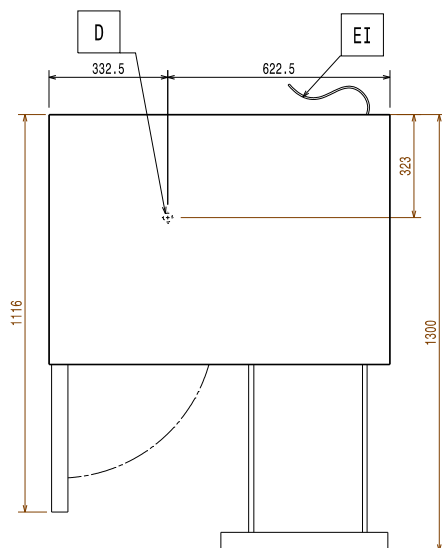


Bok



EI = Złącze elektryczne

Góra



Elektryczne

Napięcie zasilania:	220-240 V/1 ph/50 Hz
Maksymalna moc przyłączeniowa:	0.22 kW
Typ wtyczki:	CE-SCHUKO

Kluczowe informacje:

Pojemność netto:	140 lt
Wymiary zewnętrzne, szerokość:	955 mm
Wymiary zewnętrzne, głębokość:	700 mm
Wymiary zewnętrzne, wysokość:	858 mm
Ciężar wysyłkowy:	231 lbs (105 kg)
Objętość wysyłkowa:	0.75 m ³

Dane na temat chłodzenia

Typ sterowania:	Cyfrowy
Minimalna temperatura robocza:	0 °C
Maksymalna temperatura robocza:	10 °C
Tryb pracy:	Wentylowana

Dane utrzywalności

Poziom hałasu:	48 dBA
Typ czynnika chłodniczego:	R290
Klasa energetyczna (zgodnie z Rozporządzeniem UE 2015/1094):	C
Warunki robocze (zgodnie z Rozporządzeniem UE 2015/1094):	853kWh/rok - 2kWh/24h
Warunki robocze (zgodnie z Rozporządzeniem UE 2015/1094):	Heavy Duty (klasa 5)
Wskaźnik EEI (zgodnie z Rozporządzeniem UE 2015/1094):	39.51

System etykiet efektywności energetycznej UE od 1 lipca 2016

Europejski system etykiet efektywności energetycznej dla profesjonalnych chłodziarek i zamrażarek bazuje na wymaganiach określających standardy Minimalnej Efektywności Energetycznej dla komercyjnych szaf chłodniczych sprzedawanych w obrębie UE. Wymogi te mają na celu wspieranie wśród profesjonalistów energooszczędności oraz podejścia przyjaznego środowisku. Europejski system etykiet efektywności energetycznej ma zastosowanie do wszystkich producentów i importerów sprzedających i wprowadzających na rynek produkty w obrębie UE oraz jest on obowiązkowy w Europie.

Ważne: wszystkie produkty zużywające energię powyżej minimalnego poziomu nie będą mogły być sprzedawane w obrębie UE od 1 lipca 2016.

